

Filterlüfter  
Filter Fan

# LV 800 230V, 400V, 460V



## Technische Daten / Technical data:

Type:	LV 800			
Spannung Voltage	230 V 50/60Hz	400 V / 460 V 3~ (*)		
Stromaufnahme Amperage	0,61/0,82 A	400 V 50 Hz	400 V 60 Hz	460 V 60 Hz
Leistung Power input	136/195 W	115 W	165 W	190 W
Drehzahl Speed	2500 / 2600 min <sup>-1</sup>	2660 min <sup>-1</sup>	2920 min <sup>-1</sup>	3050 min <sup>-1</sup>
Gesamtwirkungsgrad $\eta_{es}$ overall efficiency $\eta_{es}$	29 % (A, static)	28,4% (A, static)		
Effizienzklasse N efficiency-class N	40,9	40,1		
Temperaturbereich Temperature range	-25...+55°C			
Lebensdauer Service life	40.000 h			
Schallpegel Noise level	69 dB (A)	70 dB (A)	72 dB (A)	73 dB (A)
Zulassung Approval	UL, CE			
Farben colours	RAL 7035 (Standard), RAL 7032			
Schutzart Degree of protection	IP 54 mit Filtermatte G3 IP 54 with Filter mat G3			
	IP 55 mit Z-Line Filter (F5) und Streckmetall, UV-beständiges Frontgitter IP 55 with Z-Line Filter (F5) and expanded metal, UV-resistant front grille			
Dichtung Gasket	aufgeschäumte Dichtung foamed gasket			
Luftfördermengen / Air flow: (m <sup>3</sup> /h)				
Filtermatte Filter mat	G3 50 Hz	G3 60 Hz	Z-Line-Filter 50 Hz	Z-Line-Filter 60 Hz
Luftleistung freiblasend Air flow free air	876	920	790	850
mit Austrittsfilter GV 600/700 with exhaust filter	545	575	475	500
mit 2 x GV 600/700 with 2 exhaust filter	630	690	545	590

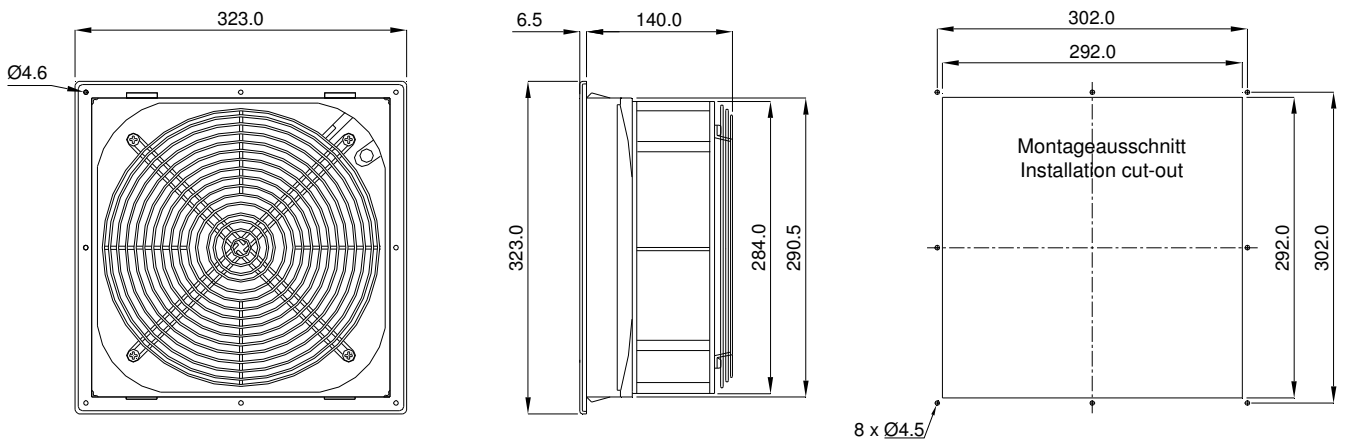
## Zubehör / Accessories:

Austrittsfilter / Exhaust filter  
Ersatzfiltermatte / Replacement filter mat  
Thermostate / Thermostats

GV 600/700  
AM 735P, AM 700P, AM 700T, ZF 600/700  
TRS 60, TRW 60, TWR 60, TKW 60

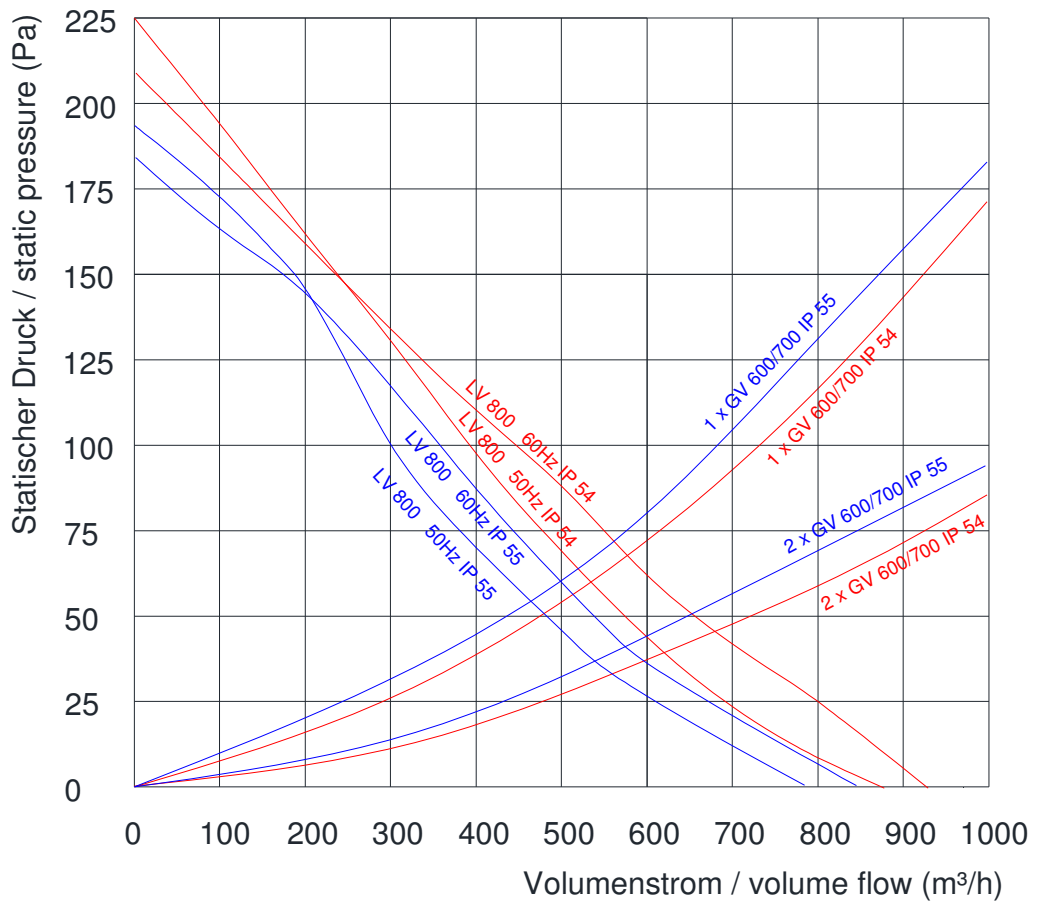
(\*)  
Bei 3 ~ Ausführung muss als Vorsicherung ein Motorschutzschalter verwendet werden. Der Einstellwert darf max. 10% über dem Nennstrom des Lüfters liegen.

A motor circuit switch is necessary for protection of the 3 ~ version. The adjustment may not be higher than 10% above the nominal current of the fan.



Bohrungen nur bei Schraubbefestigung

Leistungsdiagramm  
Performance diagram



Rev. 04/16

