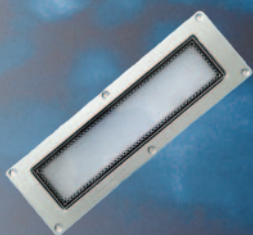


Průmyslové LED osvětlení a signalizace



| str. 7

Pracovní LED osvětlení M9Q



| str. 8

Pracovní LED osvětlení řady M1



| str. 12

LED signalizační maják M4S-E

Průmyslové LED osvětlení M9SL a M9R



Krytí IP67:

- odolné vůči vodě a olejům

IP67

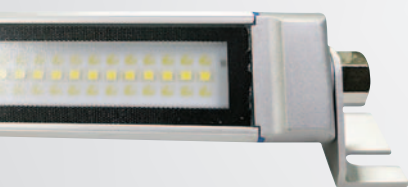
Hliníkové tělo:

- stříbrná barva



Vysoká účinnost:

- životnost 50 000 hodin
- barva světla 6 000...6 500 K



Instalace:

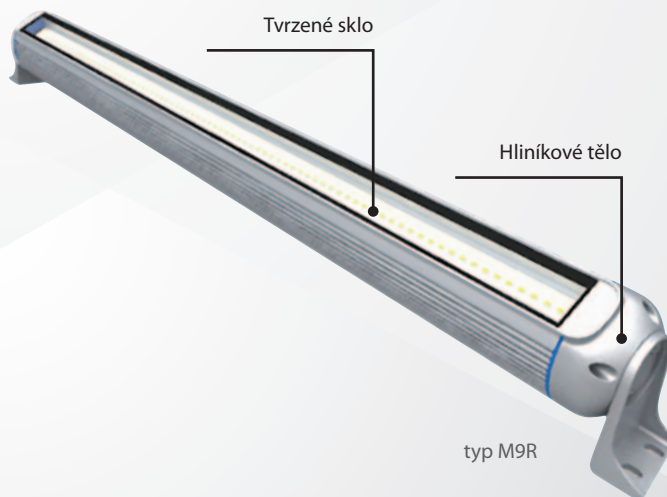
- upevnění pomocí šroubů
- možnost natočení o 90°



typ M9SL

Materiál:

- hliník a tvrzené sklo



typ M9R

Průmyslové LED osvětlení M9SL a M9R

Technické parametry M9SL:

- svítivost 110 lm/w
- podání barev CRI 80
- úhel vyzařování paprsku 110 °
- barva světla až 6 500 K
- hliníkové pouzdro
- životnost 50 000 hodin
- pracovní teplota -20...+45 °C
- upevnění pomocí hliníkových držáků
- krytí IP67

Technické parametry M9R:

- svítivost 110 lm/w
- podání barev CRI 80
- úhel vyzařování paprsku 110 °
- barva světla až 6 500 K
- hliníkové pouzdro
- životnost 50 000 hodin
- pracovní teplota -20...+45 °C
- upevnění pomocí hliníkových držáků
- krytí IP67



typ M9SL



typ M9R

Průmyslové LED osvětlení M9SL

Typ	Celková délka mm	Délka mm	Spotřeba W	Napájení VAC/VDC	EUR/ks	CZK/ks
M9SL-B-1-300S-7W	360	300	7	24	50,43	1 340,00
M9SL-B-1-400S-12W	500	400	12	24	58,17	1 550,00
M9SL-B-1-600S-16W	700	600	16	24	65,94	1 750,00
M9SL-B-1-800S-20W	900	800	20	24	74,97	1 990,00

Průmyslové LED osvětlení M9R

Typ	Celková délka mm	Délka mm	Spotřeba W	Napájení VAC/VDC	EUR/ks	CZK /ks
M9R-B-1-300S-7W	375	300	7	24	77,57	2 060,00
M9R-B-1-400S-12W	515	400	12	24	82,74	2 200,00
M9R-B-1-600S-16W	715	600	16	24	100,83	2 680,00
M9R-B-1-800S-20W	915	800	20	24	108,60	2 880,00



Průmyslové LED osvětlení M9T a M9F

NOVINKA



Hliníkové tělo:

- antikorozní úprava
- výborný odvod tepla
- barva černá u typu M9T
- barva stříbrná u typu M9F

Vysoké krytí:

- IP67 u typu M9T
- IP68 u typu M9F
- odolné vůči médiím – olejům nebo chladicím kapalinám



Tvrzené sklo:

- odolné vůči nárazům

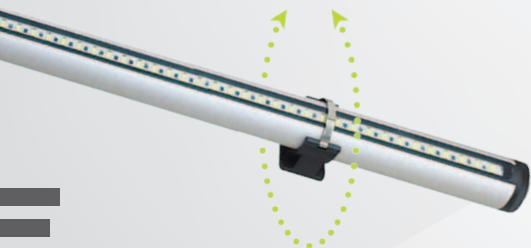
Vysoká účinnost:

- vysoká výkonnost
- životnost 50 000 hodin
- barva světla 5 500...6 000 K u typu M9T
- barva světla 6 000...6 500 K u typu M9F



Instalace:

- připojení kabelem 0,5 m
- pracovní teplota -40...+45 °C
- upevnění pomocí hliníkových držáků
- možnost natočení o 90 ° u typu M9T
- možnost natočení o 360 ° u typu M9F



Průmyslové LED osvětlení M9T a M9F

Technické parametry M9T:

- výkon (délka): 7 W (280 mm), 12 W (380 mm), 16 W (480 mm), 20 W (580 mm)
- napájení 24 VDC
- svítivost až 84 lm/w
- podání barev CRI 80
- úhel vyzařování paprsku až 110 °
- možnost natočení o 90 °
- barva světla až 6 000 K
- hliníkové pouzdro
- životnost 50 000 hodin
- pracovní teplota -40...+45 °C
- připojení pomocí držáků
- krytí IP67

Technické parametry M9F:

- výkon (délka): 12 W (400 mm), 18 W (500 mm), 24 W (700 mm), 30 W (1 000 mm),
- napájení 24 VDC
- svítivost až 84 lm/w
- podání barev CRI 80
- úhel vyzařování paprsku až 110 °
- možnost natočení o 90 °
- barva světla až 6 500 K
- hliníkové pouzdro
- životnost 50 000 hodin
- pracovní teplota -40...+45 °C
- připojení pomocí držáků
- krytí IP68



Průmyslové LED osvětlení M9T

Typ	Celková délka mm	Délka mm	Spotřeba W	Napájení VDC	EUR/ks	CZK/ks
M9T-B-1-280S	280	265	7	24	51,71	1 370,00
M9T-B-1-380S	380	365	12	24	56,89	1 510,00
M9T-B-1-480S	480	465	16	24	64,63	1 720,00
M9T-B-1-580S	580	565	20	24	69,80	1 850,00

* stříbrná barva na poptání

Průmyslové LED osvětlení M9F

Typ	Celková délka mm	Délka mm	Spotřeba W	Napájení VDC	EUR/ks	CZK/ks
M9F-B-1-400S	426	400	12	24	41,37	1 110,00
M9F-B-1-500S	516	500	18	24	43,94	1 170,00
M9F-B-1-700S	746	700	24	24	49,11	1 310,00
M9F-B-1-1000S	976	1000	30	24	56,89	1 510,00

Průmyslové LED osvětlení M9P a M9Q

NOVINKA

Ultratenké hliníkové tělo:

- výška pouze 21 mm

Tvrzené sklo:

- odolné vůči nárazům

Krytí IP67:

- odolné vůči médiím – olejům nebo chladicím kapalinám

Vysoká účinnost:

- velká osvětlená plocha
- životnost 50 000 hodin
- barva světla 6 000...6 500 K

Instalace:

- pomocí hliníkových držáků
- připojení kabelem 0,5 m
- pracovní teplota -20...+45 °C

Průmyslové LED osvětlení M9P a M9Q

Technické parametry M9P:

- výkon (délka): 12 W (300 mm), 18 W (400 mm), 28 W (600 mm)
- napájení 24 VDC
- svítivost až 90 lm/w
- podání barev CRI 80
- barva světla až 6 500 K
- hliníkové pouzdro
- životnost 50 000 hodin
- pracovní teplota -20...+45 °C
- připojení pomocí hliníkových držáků
- krytí IP67

Technické parametry M9Q:

- výkon (délka): 12 W (280 mm), 24 W (430 mm)
- napájení 24 VDC
- svítivost až 90 lm/w
- podání barev CRI 80
- barva světla až 6 500 K
- hliníkové pouzdro
- životnost 50 000 hodin
- pracovní teplota -20...+45 °C
- zapuštění přímo do stroje
- krytí IP67



Průmyslové LED osvětlení M9P

Typ	Celková délka mm	Délka mm	Spotřeba W	Napájení VDC	EUR/ks	CZK/ks
M9P-B-1-300-12W	304	200	12	24	44,49	1 180,00
M9P-B-1-400-18W	404	300	18	24	56,89	1 510,00
M9P-B-1-600-28W	604	500	28	24	72,40	1 920,00

Průmyslové LED osvětlení M9Q

Typ	Celková délka mm	Délka mm	Spotřeba W	Napájení VDC	EUR/ks	CZK/ks
M9Q-B-1-280-12W	280	250	12	24	82,74	2 200,00
M9Q-B-1-430-24W	430	400	24	24	98,26	2 610,00

Pracovní LED osvětlení řady M1

Technické parametry:

- výkon 9,5 W
- teplota světla 5 500...6 000 K
- napájení 24 VAC/VDC
- pracovní teplota -20...+45 °C
- materiál hliník, polykarbonát, polyamid + 15 % grafitová vlákna
- životnost 50 000 hodin
- krytí IP65



Typ	Spotřeba W	Napájení * VAC/VDC	EUR/ks	CZK/ks
M1-B1-9,5W-S	9,5	24	85,31	2 260,00

Pracovní LED osvětlení řady M1S

Technické parametry:

- výkon 9,5 W
- teplota světla 6 000...6 500 K
- napájení 24 VAC/VDC
- pracovní teplota -20...+45 °C
- materiál hliník, polykarbonát, polyamid + 15 % grafitová vlákna
- životnost 50 000 hodin
- krytí IP65



Typ	Spotřeba W	Napájení * VAC/VDC	EUR/ks	CZK/ks
M1S-B1-9,5W	9,5	24	82,74	2 200,00

Pracovní LED osvětlení řady M2

Technické parametry:

- výkon 9,5 W
- teplota světla 5 500...6 000 K
- napájení 24 VAC/VDC
- pracovní teplota -20...+45 °C
- materiál hliník, polykarbonát, polyamid + 15 % grafitová vlákna
- životnost 50 000 hodin
- krytí IP65



**Délka ramene:
27 + 19 cm**

Typ	Spotřeba W	Napájení * VAC/VDC	EUR/ks	CZK/ks
M2-B1-9,5W-S	9,5	24	103,43	2 740,00

Pracovní LED osvětlení řady M2S

Technické parametry:

- výkon 9,5 W
- teplota světla 6 000...6 500 K
- napájení 24 VAC/VDC
- pracovní teplota -20...+45 °C
- materiál hliník, polykarbonát, polyamid + 15 % grafitová vlákna
- životnost 50 000 hodin
- krytí IP65



**Délka ramene:
27 + 19 cm**

Typ	Spotřeba W	Napájení * VAC/VDC	EUR/ks	CZK/ks
M2S-B1-9,5W-S	9,5	24	98,26	2 610,00

* Napájení 100...240 VAC na poptání.

Pracovní LED osvětlení řady M3R

Technické parametry:

- výkon 4,5 W
- teplota světla 6 000...6 500 K
- napájení 24 VAC/VDC
- pracovní teplota -20...+45 °C
- materiál hliník, polykarbonát, polyamid + 15 % grafitová vlákna
- životnost 50 000 hodin
- krytí IP20



Uchycení pomocí zabudovaného magnetu

Typ	Spotřeba W	Napájení * VAC/VDC	EUR/ks	CZK/ks
M3R-B1-4,5W	4,5	24	67,23	1 790,00

Pracovní LED osvětlení řady M3M

Technické parametry:

- výkon 4,5 W
- teplota světla 6 000...6 500 K
- napájení 24 VAC/VDC
- pracovní teplota -20...+45 °C
- materiál hliník, polykarbonát, polyamid
- životnost 50 000 hodin
- krytí IP54



Uchycení pomocí zabudovaného magnetu

Typ	Spotřeba W	Napájení * VAC/VDC	EUR/ks	CZK/ks
M3M-B1-4,5W	4,5	24	72,40	1 920,00

Pracovní LED osvětlení řady M3S

Technické parametry:

- výkon 4,5 W
- teplota světla 5 500...6 000 K
- napájení 24 VAC/VDC
- pracovní teplota -20...+45 °C
- materiál hliník, polykarbonát, polyamid + 15 % grafitová vlákna
- životnost 50 000 hodin
- krytí IP20



Typ	Spotřeba W	Napájení * VAC/VDC	EUR/ks	CZK/ks
M3S-B1-4,5W	4,5	24	41,37	1 100,00

Pracovní LED osvětlení řady M3W

Technické parametry:

- výkon 4,5 W
- teplota světla 5 500...6 000 K
- napájení 24 VAC/VDC
- pracovní teplota -20...+45 °C
- materiál hliník, polykarbonát, polyamid
- životnost 50 000 hodin
- krytí IP65



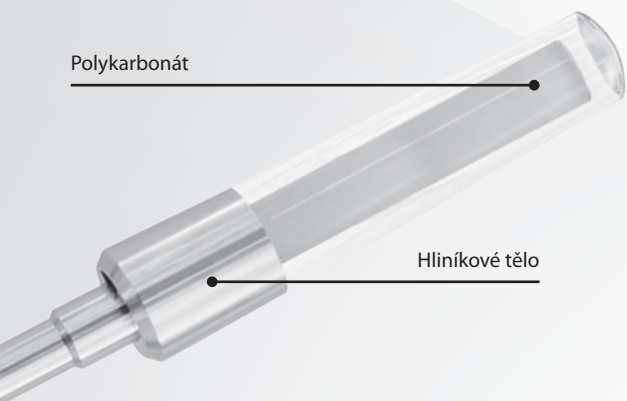
Typ	Spotřeba W	Napájení * VAC/VDC	EUR/ks	CZK/ks
M3W-B1-550-4,5W	4,5	24	67,23	1 790,00

* Napájení 100...240 VAC na poptání.

LED signalizační majáky řady M4

Materiál:

- kvalitní hliníkové tělo
- kryt z polykarbonátu



**ELEGANTNÍ
DESIGN**

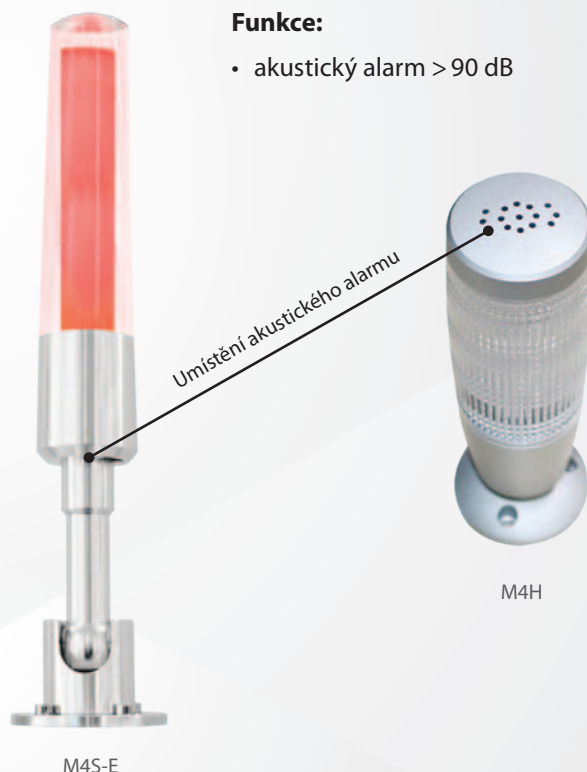


Instalace:

- u typů M4S-A a M4S-E sklopná základna, jednoduchá k montáži a transportu

Funkce:

- akustický alarm > 90 dB



LED signalizační majáky M4

Technické parametry:

- moderní průmyslový design
- tělo z kvalitní hliníkové slitiny
- režim 1 všechny barvy svítí
- režim 2 žlutá a zelená svítí, červená bliká
- vysoká svítivost
- frekvence blikání 63 Hz
- životnost 50 000 hodin
- pracovní teplota -20...+45 °C
- napájení 24 VDC

Typ M4S-A

- LED barvy RYG samostatně svítící
- polohovatelný kloub pro natočení o 90°
- zvukový alarm hlasitost >95 dB
- krytí IP50

Typ M4H

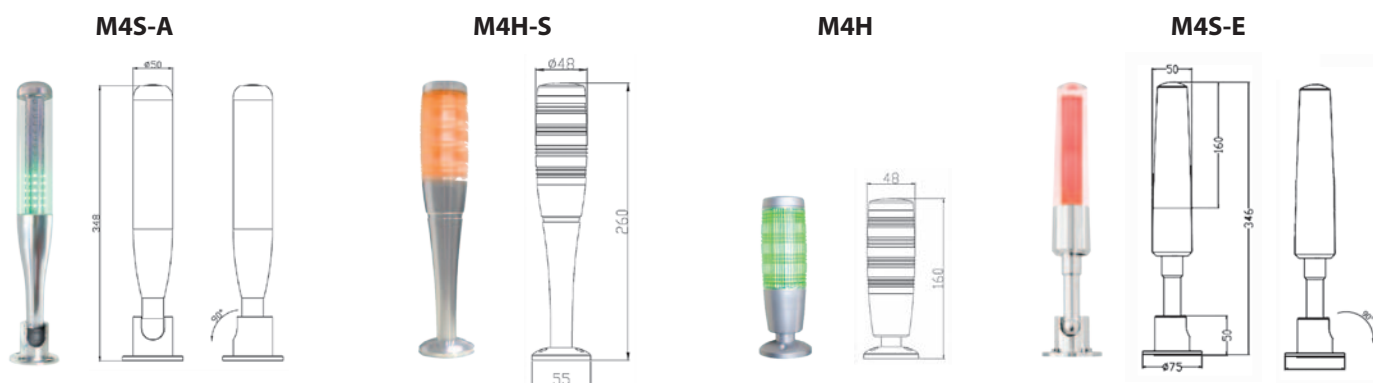
- LED barvy RYG v jedné vrstvě
- zvukový alarm hlasitost >95 dB
- krytí IP50

Typ M4H-S

- LED barvy RYG v jedné vrstvě
- zvukový alarm hlasitost >95 dB
- krytí IP50

Typ M4S-E

- LED barvy RYG v jedné vrstvě
- polohovatelný kloub pro natočení o 90°
- zvukový alarm hlasitost >90 dB
- krytí IP40



3 barevný signalizační maják s polohovatelným kloubem M4S-A

Typ	Zvukový alarm	Funkce	EUR/ks	CZK/ks
M4S-A-A3BBF	ano	všechny barvy POUZE svítí	56,89	1 510,00
M4S-A-A3BBC	ano	červená barva POUZE bliká, ostatní svítí	59,46	1 580,00

3 barevný signalizační maják M4H-S

Typ	Zvukový alarm	Funkce	EUR/ks	CZK/ks
M4H-S-1CBFT-RYG-48	ano	všechny barvy POUZE svítí	54,29	1 440,00
M4H-S-1CBCT-RYG-48	ano	červená barva POUZE bliká, ostatní svítí	62,06	1 650,00

3 barevný signalizační maják M4H

Typ	Zvukový alarm	Funkce	EUR/ks	CZK/ks
M4H-1CBFT-RYG-48	ano	všechny barvy POUZE svítí	56,89	1 510,00
M4H-1CBCT-RYG-48	ano	červená barva POUZE bliká, ostatní svítí	54,29	1 440,00

3 barevný signalizační maják s polohovatelným kloubem M4S-E

Typ	Zvukový alarm	Funkce	EUR/ks	CZK/ks
M4S-E-A3BFT	ano	všechny barvy POUZE svítí	46,54	1 240,00
M4S-E-A3BCT	ano	červená barva POUZE bliká, ostatní svítí	46,54	1 240,00

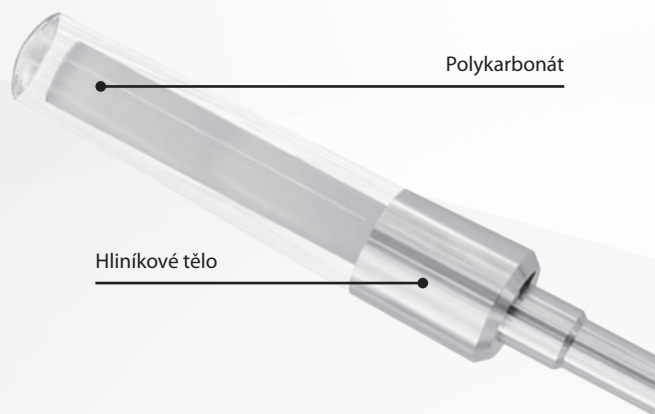
LED signalizační maják M4S-E

NOVINKA



Materiál:

- kvalitní hliníkové tělo
- kryt z polykarbonátu



Polykarbonát

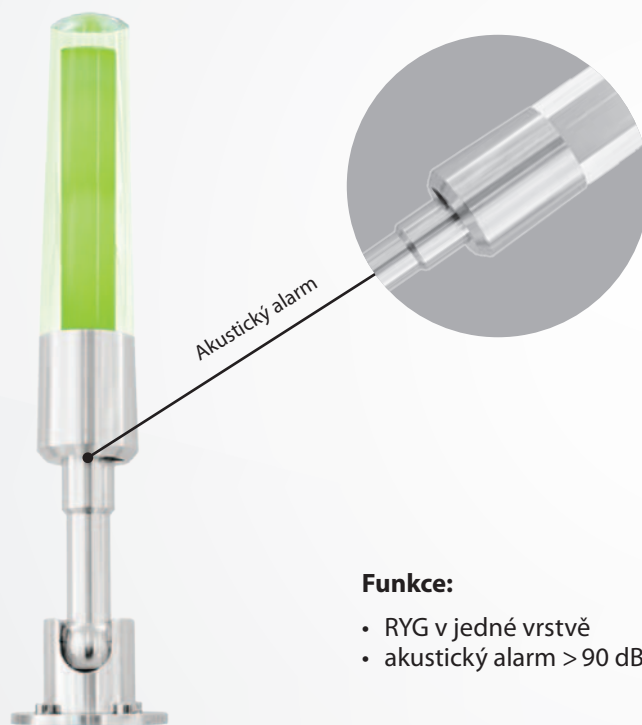
Hliníkové tělo

ELEGANTNÍ DESIGN



Instalace:

- sklopná základna, jednoduchá k montáži a transportu



Akustický alarm

Funkce:

- RYG v jedné vrstvě
- akustický alarm > 90 dB

LED signalizační maják s polohovatelným kloubem M4S-E

Typ	Zvukový alarm	Funkce	EUR/ks	CZK/ks
M4S-E-A3BFT	ano	všechny barvy POUZE svítí	46,54	1 240,00
M4S-E-A3BCT	ano	červená barva POUZE bliká, ostatní svítí	46,54	1 240,00

LED miniaturní indikátory M4B

NOVINKA



Tři barvy v jednom těle:

- červená, žlutá, zelená
- režimy signalizace:
 - všechny barvy POUZE svítí
 - všechny barvy POUZE blikají
 - červená barva POUZE bliká, ostatní svítí
- životnost 50 000 hodin
- napájení 24 VDC



Materiál:

- hliníkové tělo
- PC kryt
- pracovní teplota -20...+45 °C

Krytí až IP67:

- vysoká ochrana
- zařízení je chráněno vůči prachu a vodě



Čtyři rozměry, tři provedení:

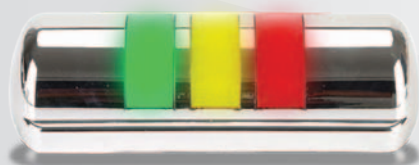
- dostupné ve velikostech o průměru 30 mm, 50 mm, 72 mm a 94 mm
- provedení s kabelem cca 0,5 m, konektorem M12 nebo USB



Vybrané typy LED miniaturních indikátorů M4B

Typ	Průměr mm	Alarm	Ochrana	Připojení	Funkce	EUR/ks	CZK/ks
M4B-1DBT-RYG-30	30	ne	IP67	kabel	všechny barvy POUZE svítí	28,00	740,00
M4B-1DBT-RYG-30 M12	30	ne	IP67	M12	všechny barvy POUZE svítí	30,50	810,00
M4B-1BBT-RYG-50	50	ne	IP65	kabel	všechny barvy POUZE svítí	29,80	790,00
M4B-1BBT-RYG-50 M12	50	ne	IP65	M12	všechny barvy POUZE svítí	31,70	840,00
M4B-1BFT-RYG-50	50	ano	IP30	kabel	všechny barvy POUZE svítí	29,80	790,00
M4B-1BFT-RYG-50 M12	50	ano	IP30	M12	všechny barvy POUZE svítí	31,70	840,00
M4B-BBT-RYG-70	72	ne	IP67	kabel	všechny barvy POUZE svítí	22,00	580,00
M4B-BBT-RYG-70 M12	72	ne	IP67	M12	všechny barvy POUZE svítí	25,86	690,00
M4B-BFT-RYG-70	72	ano	IP30	kabel	všechny barvy POUZE svítí	22,00	580,00
M4B-BFT-RYG-70 M12	72	ano	IP30	M12	všechny barvy POUZE svítí	25,86	690,00
M4B-BBT-RYG-90	94	ne	IP67	kabel	všechny barvy POUZE svítí	24,57	650,00
M4B-BBT-RYG-90 M12	94	ne	IP67	M12	všechny barvy POUZE svítí	28,46	760,00
M4B-BFT-RYG-90	94	ano	IP30	kabel	všechny barvy POUZE svítí	24,57	650,00
M4B-BFT-RYG-90 M12	94	ano	IP30	M12	všechny barvy POUZE svítí	28,46	760,00

LED signalizační maják M4W



Moderní průmyslový chromový design:

- dvojitá čočka vytváří měkké světlo
- možnost napájení 12 VAC/VDC, 24 VDC, 100...265 VAC
- frekvence blikání 60...70x/min
- zvukový alarm, hlasitost >85 dB
- pracovní teplota -20...+45 °C

NOVINKA

Vysoká účinnost:

- životnost 50 000 hodin



IP53

Krytí IP53:

- odolné vůči prachu a stříkající vodě



Instalace:

- možnost zavěšení nebo přišroubování na zeď

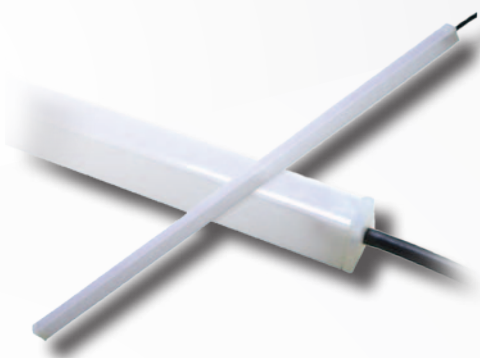


LED signalizační maják M4W

Typ	Barva	Zvukový alarm	Funkce	Napájení VDC	EUR/ks	CZK/ks
M4W-3-W-B-F-T-RYG	RYG	ano	všechny barvy POUZE svítí	24	51,71	1 370,00
M4W-3-W-B-B-T-RYG	RYG	ne	všechny barvy POUZE svítí	24	49,11	1 310,00
M4W-3-W-B-E-T-RYG	RYG	ano	všechny barvy POUZE blikají	24	54,29	1 440,00

LED signalizační maják X2M

NOVINKA



Lineární signalizační maják:

- úzké provedení 19 × 20 mm
- možnost až 3 barev (červená, modrá, žlutá, zelená)
- modrá barva do délky světla 1 102 mm

Vysoká účinnost:

- dlouhá osvětlená plocha
- životnost 50 000 hodin
- pracovní teplota -20...+45 °C



Bezúdržbová LED technologie

Krytí IP53:

- odolné vůči prachu a stříkající vodě



Různé délky:

- 778 mm, 1 102 mm a 1 750 mm

LED signalizační maják X2M

Typ	Délka mm	Barva	Napájení VDC	EUR/ks	CZK/ks
X2M-B4-778-B	778	modrá	24	20,69	550,00
X2M-B4-1102-RYG	1 102	RYG	24	25,86	590,00
X2M-B4-1102-RYGB	1 102	RYGB	24	31,03	830,00
X2M-B4-1750-RYG	1 750	RYG	24	38,77	1 030,00

Pracovní LED osvětlení řady M



Technické parametry:

- teplota světla 6 000...6 500 K
- napájení 24 VAC/VDC
- pracovní teplota -20...+45 °C
- materiál hliník + plast
- životnost 50 000 hodin
- krytí IP65

Více informací naleznete na www.ergate.cz