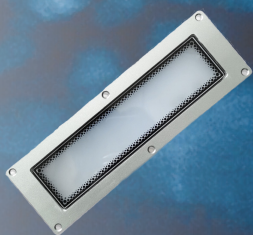


Průmyslové LED osvětlení a signalizace



| str. 7

Pracovní LED osvětlení M9Q



| str. 8

Pracovní LED osvětlení řady M1



| str. 12

LED signalizační maják M4S-E

Průmyslové LED osvětlení M9SL a M9R



Krytí IP67:

- odolné vůči vodě a olejům

IP67

Hliníkové tělo:

- stříbrná barva



Vysoká účinnost:

- životnost 50 000 hodin
- barva světla 6 000...6 500 K



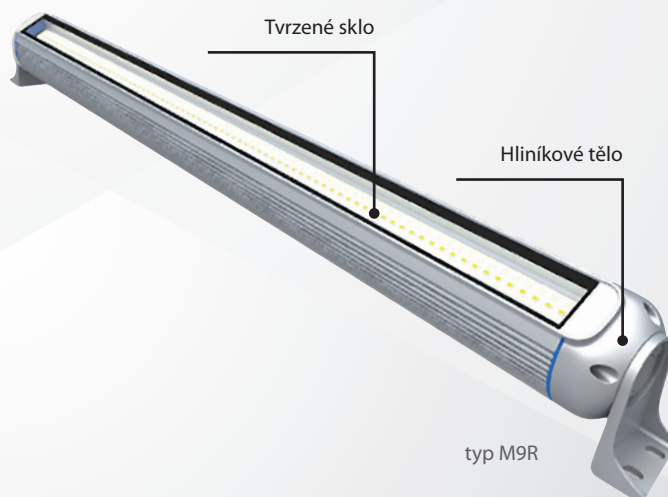
Hliníkové tělo

Tvrzené sklo

typ M9SL

Materiál:

- hliník a tvrzené sklo



Tvrzené sklo

Hliníkové tělo

typ M9R

Instalace:

- upevnění pomocí šroubů
- možnost natočení o 90°

Průmyslové LED osvětlení M9SL a M9R

Technické parametry M9SL:

- svítivost 110 lm/w
- podání barev CRI 80
- úhel vyzařování paprsku 110 °
- barva světla až 6 500 K
- hliníkové pouzdro
- životnost 50 000 hodin
- pracovní teplota -20...+45 °C
- upevnění pomocí hliníkových držáků
- krytí IP67

Technické parametry M9R:

- svítivost 110 lm/w
- podání barev CRI 80
- úhel vyzařování paprsku 110 °
- barva světla až 6 500 K
- hliníkové pouzdro
- životnost 50 000 hodin
- pracovní teplota -20...+45 °C
- upevnění pomocí hliníkových držáků
- krytí IP67



typ M9SL



typ M9R

Průmyslové LED osvětlení M9SL

| Typ | Celková délka mm | Délka mm | Spotřeba W | Napájení VAC/VDC | EUR/ks | CZK/ks |
|-------------------|------------------|----------|------------|------------------|--------|----------|
| M9SL-B-1-300S-7W | 360 | 300 | 7 | 24 | 50,43 | 1 340,00 |
| M9SL-B-1-400S-12W | 500 | 400 | 12 | 24 | 58,17 | 1 550,00 |
| M9SL-B-1-600S-16W | 700 | 600 | 16 | 24 | 65,94 | 1 750,00 |
| M9SL-B-1-800S-20W | 900 | 800 | 20 | 24 | 74,97 | 1 990,00 |

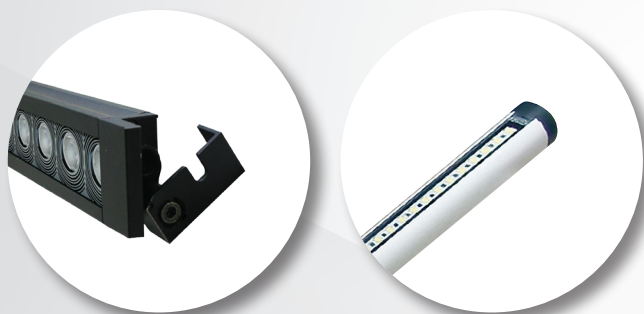
Průmyslové LED osvětlení M9R

| Typ | Celková délka mm | Délka mm | Spotřeba W | Napájení VAC/VDC | EUR/ks | CZK /ks |
|------------------|------------------|----------|------------|------------------|--------|----------|
| M9R-B-1-300S-7W | 375 | 300 | 7 | 24 | 77,57 | 2 060,00 |
| M9R-B-1-400S-12W | 515 | 400 | 12 | 24 | 82,74 | 2 200,00 |
| M9R-B-1-600S-16W | 715 | 600 | 16 | 24 | 100,83 | 2 680,00 |
| M9R-B-1-800S-20W | 915 | 800 | 20 | 24 | 108,60 | 2 880,00 |



Průmyslové LED osvětlení M9T a M9F

NOVINKA



Hliníkové tělo:

- antikoroziční úprava
- výborný odvod tepla
- barva černá u typu M9T
- barva stříbrná u typu M9F

Vysoké krytí:

- IP67 u typu M9T
- IP68 u typu M9F
- odolné vůči médiím – olejům nebo chladicím kapalinám



Tvrzené sklo:

- odolné vůči nárazům

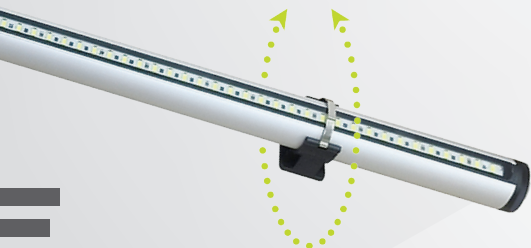
Vysoká účinnost:

- vysoká výkonnost
- životnost 50 000 hodin
- barva světla 5 500...6 000 K u typu M9T
- barva světla 6 000...6 500 K u typu M9F



Instalace:

- připojení kabelem 0,5 m
- pracovní teplota -40...+45 °C
- upevnění pomocí hliníkových držáků
- možnost natočení o 90 ° u typu M9T
- možnost natočení o 360 ° u typu M9F



Průmyslové LED osvětlení M9T a M9F

Technické parametry M9T:

- výkon (délka): 7 W (280 mm), 12 W (380 mm), 16 W (480 mm), 20 W (580 mm)
- napájení 24 VDC
- svítivost až 84 lm/w
- podání barev CRI 80
- úhel vyzařování paprsku až 110 °
- možnost natočení o 90 °
- barva světla až 6 000 K
- hliníkové pouzdro
- životnost 50 000 hodin
- pracovní teplota -40...+45 °C
- připojení pomocí držáků
- krytí IP67

Technické parametry M9F:

- výkon (délka): 12 W (400 mm), 18 W (500 mm), 24 W (700 mm), 30 W (1 000 mm),
- napájení 24 VDC
- svítivost až 84 lm/w
- podání barev CRI 80
- úhel vyzařování paprsku až 110 °
- možnost natočení o 90 °
- barva světla až 6 500 K
- hliníkové pouzdro
- životnost 50 000 hodin
- pracovní teplota -40...+45 °C
- připojení pomocí držáků
- krytí IP68



Průmyslové LED osvětlení M9T

| Typ | Celková délka mm | Délka mm | Spotřeba W | Napájení VDC | EUR/ks | CZK/ks |
|--------------|------------------|----------|------------|--------------|--------|----------|
| M9T-B-1-280S | 280 | 265 | 7 | 24 | 51,71 | 1 370,00 |
| M9T-B-1-380S | 380 | 365 | 12 | 24 | 56,89 | 1 510,00 |
| M9T-B-1-480S | 480 | 465 | 16 | 24 | 64,63 | 1 720,00 |
| M9T-B-1-580S | 580 | 565 | 20 | 24 | 69,80 | 1 850,00 |

* stříbrná barva na poptání

Průmyslové LED osvětlení M9F

| Typ | Celková délka mm | Délka mm | Spotřeba W | Napájení VDC | EUR/ks | CZK/ks |
|---------------|------------------|----------|------------|--------------|--------|----------|
| M9F-B-1-400S | 426 | 400 | 12 | 24 | 41,37 | 1 110,00 |
| M9F-B-1-500S | 516 | 500 | 18 | 24 | 43,94 | 1 170,00 |
| M9F-B-1-700S | 746 | 700 | 24 | 24 | 49,11 | 1 310,00 |
| M9F-B-1-1000S | 976 | 1000 | 30 | 24 | 56,89 | 1 510,00 |

Průmyslové LED osvětlení M9P a M9Q

NOVINKA

Ultratenké hliníkové tělo:

- výška pouze 21 mm

Tvrzené sklo:

- odolné vůči nárazům

Krytí IP67:

- odolné vůči médiím – olejům nebo chladicím kapalinám

Vysoká účinnost:

- velká osvětlená plocha
- životnost 50 000 hodin
- barva světla 6 000...6 500 K

Instalace:

- pomocí hliníkových držáků
- připojení kabelem 0,5 m
- pracovní teplota -20...+45 °C

Průmyslové LED osvětlení M9P a M9Q

Technické parametry M9P:

- výkon (délka): 12 W (300 mm), 18 W (400 mm), 28 W (600 mm)
- napájení 24 VDC
- svítivost až 90 lm/w
- podání barev CRI 80
- barva světla až 6 500 K
- hliníkové pouzdro
- životnost 50 000 hodin
- pracovní teplota -20...+45 °C
- připojení pomocí hliníkových držáků
- krytí IP67

Technické parametry M9Q:

- výkon (délka): 12 W (280 mm), 24 W (430 mm)
- napájení 24 VDC
- svítivost až 90 lm/w
- podání barev CRI 80
- barva světla až 6 500 K
- hliníkové pouzdro
- životnost 50 000 hodin
- pracovní teplota -20...+45 °C
- zapuštění přímo do stroje
- krytí IP67



Průmyslové LED osvětlení M9P

| Typ | Celková délka mm | Délka mm | Spotřeba W | Napájení VDC | EUR/ks | CZK/ks |
|-----------------|------------------|----------|------------|--------------|--------|----------|
| M9P-B-1-300-12W | 304 | 200 | 12 | 24 | 44,49 | 1 180,00 |
| M9P-B-1-400-18W | 404 | 300 | 18 | 24 | 56,89 | 1 510,00 |
| M9P-B-1-600-28W | 604 | 500 | 28 | 24 | 72,40 | 1 920,00 |

Průmyslové LED osvětlení M9Q

| Typ | Celková délka mm | Délka mm | Spotřeba W | Napájení VDC | EUR/ks | CZK/ks |
|-----------------|------------------|----------|------------|--------------|--------|----------|
| M9Q-B-1-280-12W | 280 | 250 | 12 | 24 | 82,74 | 2 200,00 |
| M9Q-B-1-430-24W | 430 | 400 | 24 | 24 | 98,26 | 2 610,00 |

Pracovní LED osvětlení řady M1

Technické parametry:

- výkon 9,5 W
- teplota světla 5 500...6 000 K
- napájení 24 VAC/VDC
- pracovní teplota -20...+45 °C
- materiál hliník, polykarbonát, polyamid + 15 % grafitová vlákna
- životnost 50 000 hodin
- krytí IP65



| Typ | Spotřeba W | Napájení * VAC/VDC | EUR/ks | CZK/ks |
|--------------|------------|--------------------|--------|----------|
| M1-B1-9,5W-S | 9,5 | 24 | 85,31 | 2 260,00 |

Pracovní LED osvětlení řady M1S

Technické parametry:

- výkon 9,5 W
- teplota světla 6 000...6 500 K
- napájení 24 VAC/VDC
- pracovní teplota -20...+45 °C
- materiál hliník, polykarbonát, polyamid + 15 % grafitová vlákna
- životnost 50 000 hodin
- krytí IP65



| Typ | Spotřeba W | Napájení * VAC/VDC | EUR/ks | CZK/ks |
|-------------|------------|--------------------|--------|----------|
| M1S-B1-9,5W | 9,5 | 24 | 82,74 | 2 200,00 |

Pracovní LED osvětlení řady M2

Technické parametry:

- výkon 9,5 W
- teplota světla 5 500...6 000 K
- napájení 24 VAC/VDC
- pracovní teplota -20...+45 °C
- materiál hliník, polykarbonát, polyamid + 15 % grafitová vlákna
- životnost 50 000 hodin
- krytí IP65



Délka ramene:
27 + 19 cm

| Typ | Spotřeba W | Napájení * VAC/VDC | EUR/ks | CZK/ks |
|--------------|------------|--------------------|--------|----------|
| M2-B1-9,5W-S | 9,5 | 24 | 103,43 | 2 740,00 |

Pracovní LED osvětlení řady M2S

Technické parametry:

- výkon 9,5 W
- teplota světla 6 000...6 500 K
- napájení 24 VAC/VDC
- pracovní teplota -20...+45 °C
- materiál hliník, polykarbonát, polyamid + 15 % grafitová vlákna
- životnost 50 000 hodin
- krytí IP65



Délka ramene:
27 + 19 cm

| Typ | Spotřeba W | Napájení * VAC/VDC | EUR/ks | CZK/ks |
|---------------|------------|--------------------|--------|----------|
| M2S-B1-9,5W-S | 9,5 | 24 | 98,26 | 2 610,00 |

* Napájení 100...240 VAC na poptání.

Pracovní LED osvětlení řady M3R

Technické parametry:

- výkon 4,5 W
- teplota světla 6 000...6 500 K
- napájení 24 VAC/VDC
- pracovní teplota -20...+45 °C
- materiál hliník, polykarbonát, polyamid + 15 % grafitová vlákna
- životnost 50 000 hodin
- krytí IP20



Uchycení pomocí zabudovaného magnetu

| Typ | Spotřeba W | Napájení * VAC/VDC | EUR/ks | CZK/ks |
|-------------|------------|--------------------|--------|----------|
| M3R-B1-4,5W | 4,5 | 24 | 67,23 | 1 790,00 |

Pracovní LED osvětlení řady M3M

Technické parametry:

- výkon 4,5 W
- teplota světla 6 000...6 500 K
- napájení 24 VAC/VDC
- pracovní teplota -20...+45 °C
- materiál hliník, polykarbonát, polyamid
- životnost 50 000 hodin
- krytí IP54



Uchycení pomocí zabudovaného magnetu

| Typ | Spotřeba W | Napájení * VAC/VDC | EUR/ks | CZK/ks |
|-------------|------------|--------------------|--------|----------|
| M3M-B1-4,5W | 4,5 | 24 | 72,40 | 1 920,00 |

Pracovní LED osvětlení řady M3S

Technické parametry:

- výkon 4,5 W
- teplota světla 5 500...6 000 K
- napájení 24 VAC/VDC
- pracovní teplota -20...+45 °C
- materiál hliník, polykarbonát, polyamid + 15 % grafitová vlákna
- životnost 50 000 hodin
- krytí IP20



| Typ | Spotřeba W | Napájení * VAC/VDC | EUR/ks | CZK/ks |
|-------------|------------|--------------------|--------|----------|
| M3S-B1-4,5W | 4,5 | 24 | 41,37 | 1 100,00 |

Pracovní LED osvětlení řady M3W

Technické parametry:

- výkon 4,5 W
- teplota světla 5 500...6 000 K
- napájení 24 VAC/VDC
- pracovní teplota -20...+45 °C
- materiál hliník, polykarbonát, polyamid
- životnost 50 000 hodin
- krytí IP65



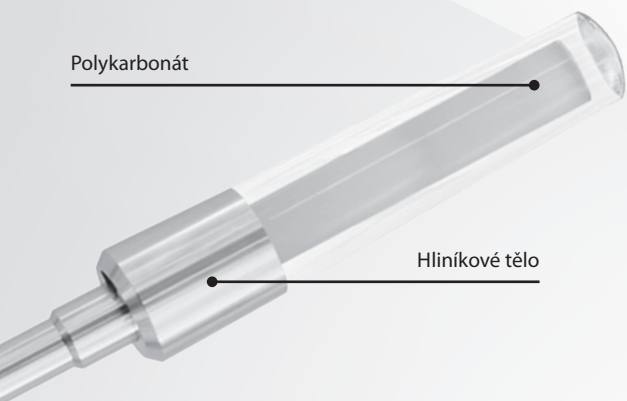
| Typ | Spotřeba W | Napájení * VAC/VDC | EUR/ks | CZK/ks |
|-----------------|------------|--------------------|--------|----------|
| M3W-B1-550-4,5W | 4,5 | 24 | 67,23 | 1 790,00 |

* Napájení 100...240 VAC na poptání.

LED signalizační majáky řady M4

Materiál:

- kvalitní hliníkové tělo
- kryt z polykarbonátu



**ELEGANTNÍ
DESIGN**

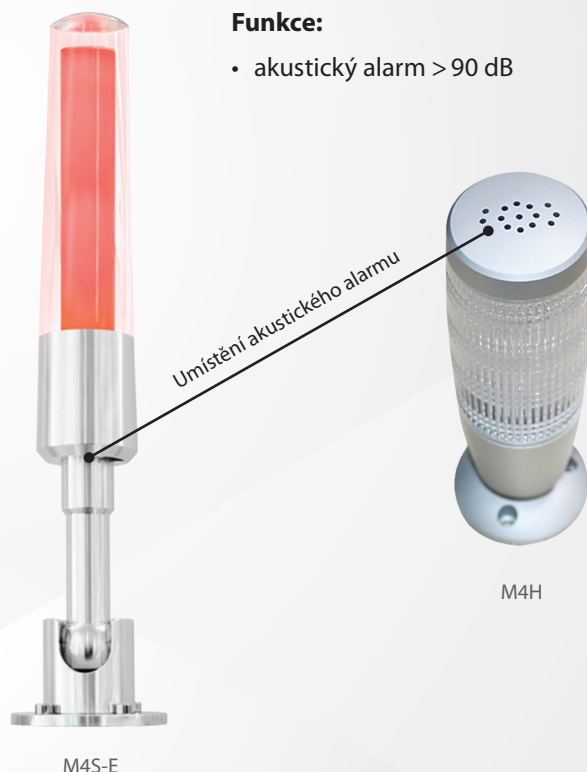
Funkce:

- akustický alarm > 90 dB



Instalace:

- u typů M4S-A a M4S-E sklopná základna, jednoduchá k montáži a transportu



LED signalizační majáky M4

Technické parametry:

- moderní průmyslový design
- tělo z kvalitní hliníkové slitiny
- režim 1 všechny barvy svítí
- režim 2 žlutá a zelená svítí, červená bliká
- vysoká svítivost
- frekvence blikání 63 Hz
- životnost 50 000 hodin
- pracovní teplota -20...+45 °C
- napájení 24 VDC

Typ M4S-A

- LED barvy RYG samostatně svítící
- polohovatelný kloub pro natočení o 90°
- zvukový alarm hlasitost >95 dB
- krytí IP50

Typ M4H

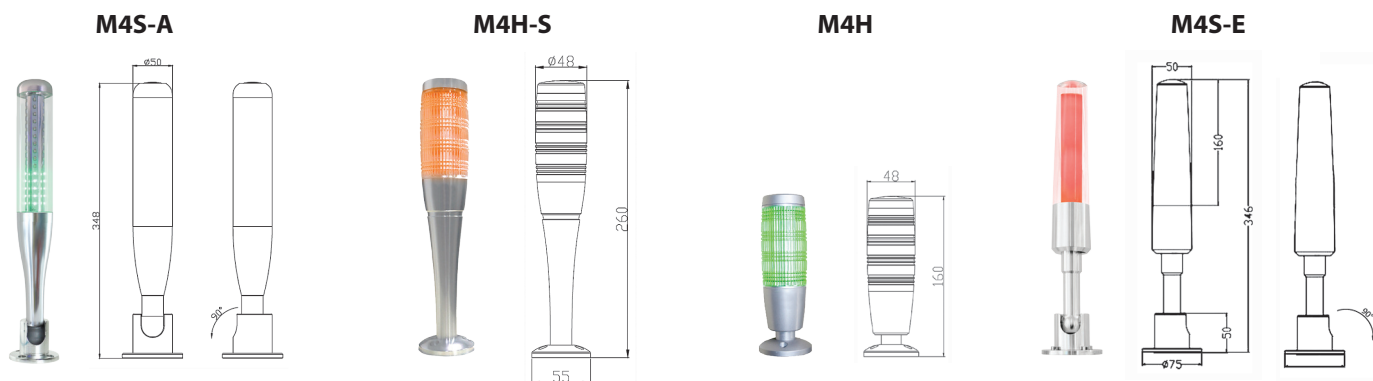
- LED barvy RYG v jedné vrstvě
- zvukový alarm hlasitost >95 dB
- krytí IP50

Typ M4H-S

- LED barvy RYG v jedné vrstvě
- zvukový alarm hlasitost >95 dB
- krytí IP50

Typ M4S-E

- LED barvy RYG v jedné vrstvě
- polohovatelný kloub pro natočení o 90°
- zvukový alarm hlasitost >90 dB
- krytí IP40



3 barevný signalizační maják s polohovatelným kloubem M4S-A

| Typ | Zvukový alarm | Funkce | EUR/ks | CZK/ks |
|-------------|---------------|--|--------|----------|
| M4S-A-A3BBF | ano | všechny barvy POUZE svítí | 56,89 | 1 510,00 |
| M4S-A-A3BBC | ano | červená barva POUZE bliká, ostatní svítí | 59,46 | 1 580,00 |

3 barevný signalizační maják M4H-S

| Typ | Zvukový alarm | Funkce | EUR/ks | CZK/ks |
|--------------------|---------------|--|--------|----------|
| M4H-S-1CBFT-RYG-48 | ano | všechny barvy POUZE svítí | 54,29 | 1 440,00 |
| M4H-S-1CBCT-RYG-48 | ano | červená barva POUZE bliká, ostatní svítí | 62,06 | 1 650,00 |

3 barevný signalizační maják M4H

| Typ | Zvukový alarm | Funkce | EUR/ks | CZK/ks |
|------------------|---------------|--|--------|----------|
| M4H-1CBFT-RYG-48 | ano | všechny barvy POUZE svítí | 56,89 | 1 510,00 |
| M4H-1CBCT-RYG-48 | ano | červená barva POUZE bliká, ostatní svítí | 54,29 | 1 440,00 |

3 barevný signalizační maják s polohovatelným kloubem M4S-E

| Typ | Zvukový alarm | Funkce | EUR/ks | CZK/ks |
|-------------|---------------|--|--------|----------|
| M4S-E-A3BFT | ano | všechny barvy POUZE svítí | 48,00 | 1 280,00 |
| M4S-E-A3BCT | ano | červená barva POUZE bliká, ostatní svítí | 48,00 | 1 280,00 |

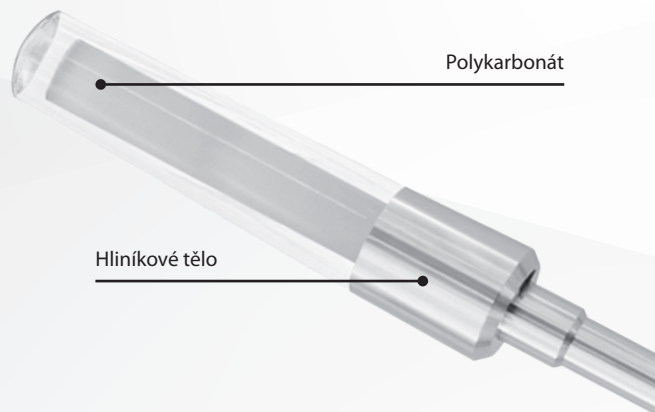
LED signalizační maják M4S-E

NOVINKA



Materiál:

- kvalitní hliníkové tělo
- kryt z polykarbonátu

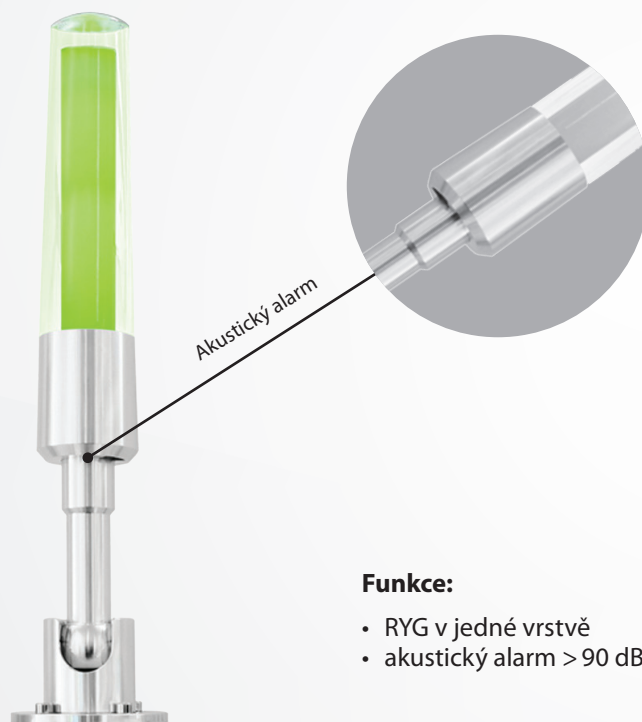


ELEGANTNÍ DESIGN



Instalace:

- sklopná základna, jednoduchá k montáži a transportu



Funkce:

- RYG v jedné vrstvě
- akustický alarm > 90 dB

LED signalizační maják s polohovatelným kloubem M4S-E

| Typ | Zvukový alarm | Funkce | EUR/ks | CZK/ks |
|-------------|---------------|--|--------|----------|
| M4S-E-A3BFT | ano | všechny barvy POUZE svítí | 48,00 | 1 280,00 |
| M4S-E-A3BCT | ano | červená barva POUZE bliká, ostatní svítí | 48,00 | 1 280,00 |

LED miniaturní indikátory M4B

**AKČNÍ
CENA**



Tři barvy v jednom těle:

- červená, žlutá, zelená
- režimy signalizace:
 - všechny barvy POUZE svítí
 - všechny barvy POUZE blikají
 - červená barva POUZE bliká, ostatní svítí
- životnost 50 000 hodin
- napájení 24 VDC



Materiál:

- hliníkové tělo
- PC kryt
- pracovní teplota -20...+45 °C



Krytí až IP67:

- vysoká ochrana
- zařízení je chráněno vůči prachu a vodě

Čtyři rozměry, tři provedení:

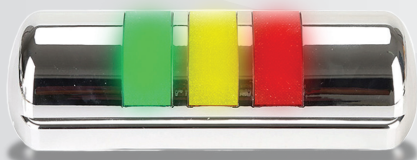
- dostupné ve velikostech o průměru 30 mm, 50 mm, 72 mm a 94 mm
- provedení s kabelem cca 0,5 m, konektorem M12 nebo USB



Vybrané typy LED miniaturních indikátorů M4B

| Typ | Průměr mm | Alarm | Ochrana | Připojení | Funkce | Akční cena EUR/ks | Akční cena CZK/ks |
|---------------------|-----------|-------|---------|-----------|---------------------------|-------------------|-------------------|
| M4B-1DBT-RYG-30 | 30 | ne | IP67 | kabel | všechny barvy POUZE svítí | 18,70 | 500,00 |
| M4B-1DBT-RYG-30 M12 | 30 | ne | IP67 | M12 | všechny barvy POUZE svítí | 22,00 | 590,00 |
| M4B-1BBT-RYG-50 | 50 | ne | IP65 | kabel | všechny barvy POUZE svítí | 21,50 | 570,00 |
| M4B-1BBT-RYG-50 M12 | 50 | ne | IP65 | M12 | všechny barvy POUZE svítí | 24,80 | 660,00 |
| M4B-1BFT-RYG-50 | 50 | ano | IP30 | kabel | všechny barvy POUZE svítí | 21,20 | 570,00 |
| M4B-1BFT-RYG-50 M12 | 50 | ano | IP30 | M12 | všechny barvy POUZE svítí | 24,80 | 660,00 |
| M4B-BBT-RYG-70 | 72 | ne | IP67 | kabel | všechny barvy POUZE svítí | 23,40 | 620,00 |
| M4B-BBT-RYG-70 M12 | 72 | ne | IP67 | M12 | všechny barvy POUZE svítí | 27,50 | 730,00 |
| M4B-BFT-RYG-70 | 72 | ano | IP30 | kabel | všechny barvy POUZE svítí | 23,40 | 620,00 |
| M4B-BFT-RYG-70 M12 | 72 | ano | IP30 | M12 | všechny barvy POUZE svítí | 27,50 | 730,00 |
| M4B-BBT-RYG-90 | 94 | ne | IP67 | kabel | všechny barvy POUZE svítí | 26,20 | 690,00 |
| M4B-BBT-RYG-90 M12 | 94 | ne | IP67 | M12 | všechny barvy POUZE svítí | 30,30 | 810,00 |
| M4B-BFT-RYG-90 | 94 | ano | IP30 | kabel | všechny barvy POUZE svítí | 26,20 | 690,00 |
| M4B-BFT-RYG-90 M12 | 94 | ano | IP30 | M12 | všechny barvy POUZE svítí | 30,30 | 810,00 |

LED signalizační maják M4W



Moderní průmyslový chromový design:

- dvojitá čočka vytváří měkké světlo
- možnost napájení 12 VAC/VDC, 24 VDC, 100...265 VAC
- frekvence blikání 60...70x/min
- zvukový alarm, hlasitost >85 dB
- pracovní teplota -20...+45 °C

NOVINKA

Vysoká účinnost:

- životnost 50 000 hodin



IP53

Krytí IP53:

- odolné vůči prachu a stříkající vodě



Instalace:

- možnost zavěšení nebo přišroubování na zeď

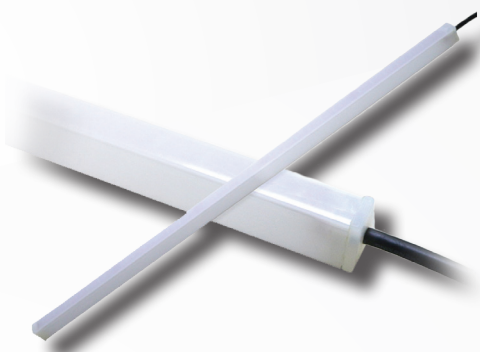


LED signalizační maják M4W

| Typ | Barva | Zvukový alarm | Funkce | Napájení VDC | EUR/ks | CZK/ks |
|-------------------|-------|---------------|-----------------------------|--------------|--------|----------|
| M4W-3-W-B-F-T-RYG | RYG | ano | všechny barvy POUZE svítí | 24 | 51,71 | 1 370,00 |
| M4W-3-W-B-B-T-RYG | RYG | ne | všechny barvy POUZE svítí | 24 | 49,11 | 1 310,00 |
| M4W-3-W-B-E-T-RYG | RYG | ano | všechny barvy POUZE blikají | 24 | 54,29 | 1 440,00 |

LED signalizační maják X2M

NOVINKA



Lineární signalizační maják:

- úzké provedení 19 × 20 mm
- možnost až 3 barev (červená, modrá, žlutá, zelená)
- modrá barva do délky světla 1 102 mm

Vysoká účinnost:

- dlouhá osvětlená plocha
- životnost 50 000 hodin
- pracovní teplota -20...+45 °C



Bezúdržbová LED technologie

Krytí IP53:

- odolné vůči prachu a stříkající vodě



Různé délky:

- 778 mm, 1 102 mm a 1 750 mm

LED signalizační maják X2M

| Typ | Délka mm | Barva | Napájení VDC | EUR/ks | CZK/ks |
|------------------|----------|-------|--------------|--------|----------|
| X2M-B4-778-B | 778 | modrá | 24 | 20,69 | 550,00 |
| X2M-B4-1102-RYG | 1 102 | RYG | 24 | 25,86 | 590,00 |
| X2M-B4-1102-RYGB | 1 102 | RYGB | 24 | 31,03 | 830,00 |
| X2M-B4-1750-RYG | 1 750 | RYG | 24 | 38,77 | 1 030,00 |

Pracovní LED osvětlení řady M



Technické parametry:

- teplota světla 6 000...6 500 K
- napájení 24 VAC/VDC
- pracovní teplota -20...+45 °C
- materiál hliník + plast
- životnost 50 000 hodin
- krytí IP65

Více informací naleznete na www.ergate.cz