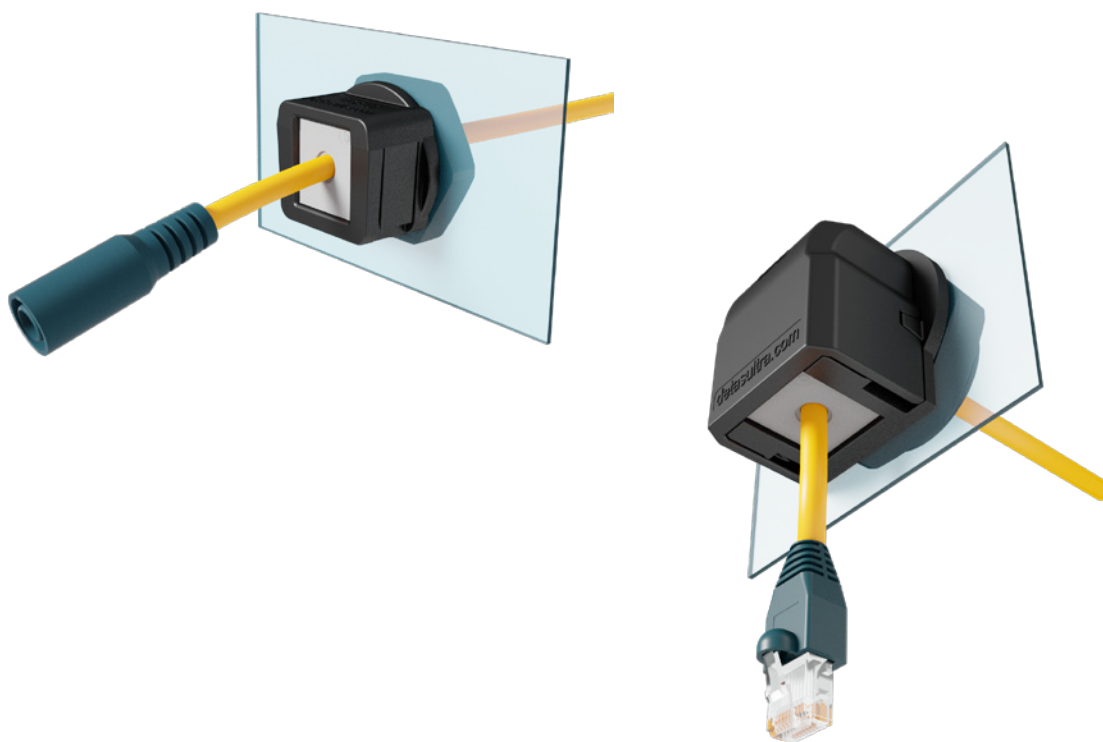


Dělené kabelové průchodky OSF, OSF40, OSF50, OSF63 a OSF90



jednoduchá montáž
v šedém nebo černém provedení
neobsahují halogeny ani silikony

Dělené kabelové průchodky OSF, OSF40, OSF50 a OSF63

Technické parametry:

- materiál PC
- hořlavost samozhášecí podle UL94-V0
- teplota -40...+130°C (stálá)
- neobsahují halogeny ani silikony
- upevnění bez šroubů
- ochrana dle EN 62444
- velikosti v metrických jednotkách
- robustní konstrukce IK10
- šedá nebo černá varianta
- typ OSF90 v úhlovém provedení
- krytí IP54



OSF - dělená kabelová průchodka

Průchodky OSF, OSF40, OSF50 a OSF63

pracují s kabelovými vložkami SPC, SPC 2x a SPC 4x.



IP54

NEMA
12



IK10



Dělené kabelové průchodky OSF

Typ	Obj. kód	Výřez \varnothing mm	Barva	Ks/bal.	EUR/ks*	CZK/ks*
OSF 16G	1731052316	16,5	šedá	10	3,36	89,00
OSF 20G	1731052320	20,5	šedá		3,36	89,00
OSF 25G	1731052325	25,5	šedá		3,48	92,00
OSF 32G	1731052332	32,5	šedá		3,84	102,00
OSF 40G	1731052340	40,5	šedá		6,24	165,00
OSF 50G	1731052350	50,5	šedá		7,08	188,00
OSF 63G	1731052363	63,5	šedá		10,08	270,00

*cena bez vložky SPC
k dispozici i v černém provedení.

Maximální podporované průměry

Typ	1 díra	2 díry	4 díry
OSF16	SPC 10	SPC 2x4	SPC 4x4
OSF20	SPC 14	SPC 2x5	SPC 4x5
OSF25	SPC 14	SPC 2x7	SPC 4x6
OSF32	SPC 14	SPC 2x7	SPC 4x6
OSF40	SPC 14	SPC 2x7	SPC 4x6
OSF50 OSF63	SPC 14	SPC 2x7	SPC 4x6
	SPL 29		

Uvedené ceny jsou bez DPH. Mohou se změnit bez předchozího oznámení. - Tiskové chyby a omyly vyhrazeny. - 01/2025

Dělené kabelové průchodky OSF 90

Technické parametry:

- materiál PC
- vstup v 90°
- hořlavost samozhášecí podle UL94-V0
- teplota -40...+130°C (stálá)
- neobsahují halogeny ani silikony
- upevnění bez šroubů
- velikosti v metrických jednotkách
- šedá nebo černá varianta
- krytí IP54



OSF90 - dělená kabelová průchodka v úhlovém provedení

Průchodky OSF90 pracují s kabelovými vložkami SPC, SPC 2x a SPC 4x.



IP54

NEMA
12



IK10

Dělené kabelové průchodky v úhlovém provedení OSF90



Typ	Obj. kód	Výřez Ø mm	Barva	Ks/bal.	EUR/ks*	CZK/ks*
OSF90 16G	1731052916	16,5	šedá	10	4,68	124,00
OSF90 20G	1731052920	20,5	šedá		4,80	127,00
OSF90 25G	1731052925	25,5	šedá		4,80	127,00
OSF90 32G	1731052932	32,5	šedá		5,04	134,00

*cena bez vložky SPC
k dispozici i v černém provedení.

OSF EMC

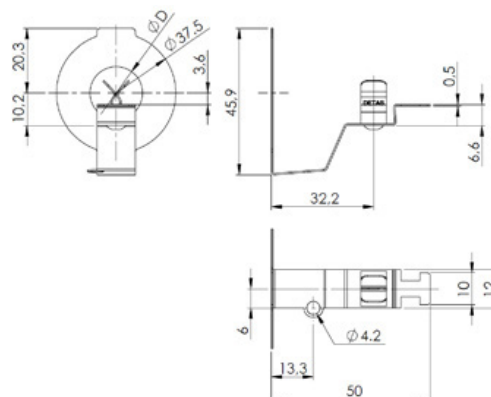
Držák pro uzemnění kabelů pro kabelové vývodky.

Technické parametry:

- uzemnění a odlehčení tahu stíněných kabelů
- pro metrické otvory M16, M20, M25 a M32
- nerezová ocel SS304
- rychlá instalace



Rozměry v mm



OSF EMC



Typ	Obj. kód	Ø kabelu mm	Ks/bal	EUR/ks	CZK/ks
BROSF-16-1,5-3	1734052316	16,5	10	3,12	83,00
BROSF-16-3-6	1734052317	16,5		3,12	83,00
BROSF-20-1,5-3	1734052320	20,5		3,24	86,00
BROSF-20-3-6	1734052321	20,5		3,24	86,00
BROSF-25-1,5-3	1734052325	25,5		3,36	89,00
BROSF-25-3-6	1734052326	25,5		3,36	89,00
BROSF-32-1,5-3	1734052332	32,5		3,48	92,00
BROSF-32-3-6	1734052333	32,5		3,48	92,00

Jiné rozměry na vyžádání.

Vložky SPC

Vložky SPC pro průchodky umožňují instalaci několika kabelů o průměru 2...14 mm. Verze 2X a 4X umožňují instalaci více kabelů. Vložky SPC jsou určeny pro řady : OSF, OSF 90, OSF ZIP, DES 24 CLICK, DES 16 CLICK, DES 10 CLICK, DES Q CLICK

Technické parametry:

- materiál TPE
- hořlavost samozhášecí podle UL94-V0
- teplota -40...+110°C (stálá)
- neobsahují halogeny ani silikony
- vložky pro kabely o průměru 2...14 mm
- k dispozici „slepá“ verze - záslepka
- k dispozici v barvě šedé a černé



Vložky SPC



Typ	Obj. kód	Ø kabelu mm	EUR/ks	CZK/ks	Typ	Obj. kód	EUR/ks	CZK/ks
SPC 0G	1731052500	záslepka	0,96	25,00	SPC 0B	1731052600	0,96	25,00
SPC 2G	1731052502	2	0,70	19,00	SPC 2B	1731052602	0,70	19,00
SPC 3G	1731052503	3	0,70	19,00	SPC 3B	1731052603	0,70	19,00
SPC 4G	1731052504	4	0,70	19,00	SPC 4B	1731052604	0,70	19,00
SPC 5G	1731052505	5	0,70	19,00	SPC 5B	1731052605	0,70	19,00
SPC 6G	1731052506	6	0,70	19,00	SPC 6B	1731052606	0,70	19,00
SPC 7G	1731052507	7	0,70	19,00	SPC 7B	1731052607	0,70	19,00
SPC 8G	1731052508	8	0,70	19,00	SPC 8B	1731052608	0,70	19,00
SPC 9G	1731052509	9	0,70	19,00	SPC 9B	1731052609	0,70	19,00
SPC 10G	1731052510	10	0,70	19,00	SPC 10B	1731052610	0,70	19,00
SPC 11G	1731052511	11	0,70	19,00	SPC 11B	1731052611	0,70	19,00
SPC 12G	1731052512	12	0,70	19,00	SPC 12B	1731052612	0,70	19,00
SPC 13G	1731052513	13	0,70	19,00	SPC 13B	1731052613	0,70	19,00
SPC 14G	1731052514	14	0,70	19,00	SPC 14B	1731052614	0,70	19,00
SPC 2X2G	1731052522	2 x 2	0,74	20,00	SPC 2X2B	1731052622	0,74	20,00
SPC 2X3G	1731052523	2 x 3	0,74	20,00	SPC 2X3B	1731052623	0,74	20,00
SPC 2X4G	1731052524	2 x 4	0,74	20,00	SPC 2X4B	1731052624	0,74	20,00
SPC 2X5G	1731052525	2 x 5	0,74	20,00	SPC 2X5B	1731052625	0,74	20,00
SPC 2X6G	1731052526	2 x 6	0,74	20,00	SPC 2X6B	1731052626	0,74	20,00
SPC 2X7G	1731052527	2 x 7	0,74	20,00	SPC 2X7B	1731052627	0,74	20,00
SPC 4X2G	1731052532	4 x 2	1,02	27,00	SPC 4X2B	1731052632	1,02	27,00
SPC 4X3G	1731052533	4 x 3	1,02	27,00	SPC 4X3B	1731052633	1,02	27,00
SPC 4X4G	1731052534	4 x 4	1,02	27,00	SPC 4X4B	1731052634	1,02	27,00
SPC 4X5G	1731052535	4 x 5	1,02	27,00	SPC 4X5B	1731052635	1,02	27,00
SPC 4X6G	1731052536	4 x 6	1,02	27,00	SPC 4X6B	1731052636	1,02	27,00

Uvedené ceny jsou bez DPH. Mohou se změnit bez předchozího oznámení. - Tiskové chyby a omyly vyhrazeny. - 01/2025

Vložky SPC K



IP54

NEMA
12



ECOLAB



UL TYPE
12

Vložky SPC K



Typ	Obj. kód	Ø kabelu mm	EUR/ks	CZK/ks	Typ	Obj. kód	EUR/ks	CZK/ks
SPC K0G	1731052495	záslepka	0,96	25,00	SPC K0B	1731052595	0,96	25,00
SPC K1G	1731052550	max. 8	1,14	30,00	SPC K1B	1731052650	1,14	30,00
SPC K2G	1731052555	max. 11	1,14	30,00	SPC K2B	1731052652	1,14	30,00
SPC K3G	1731052560	max. 13	1,14	30,00	SPC K3B	1731052654	1,14	30,00
SPC K4G	1731052565	max. 14	1,14	30,00	SPC K4B	1731052656	1,14	30,00

Vložky SPC R



IP54

NEMA
12



ECOLAB



UL TYPE
12

Vložky SPC R



Typ	Obj. kód	Ø kabelu mm	EUR/ks	CZK/ks	Typ	Obj. kód	EUR/ks	CZK/ks
SPC R1G	1731053101	3-6	1,08	29,00	SPC R1B	1731053106	1,08	29,00
SPC R2G	1731053102	6-9	1,08	29,00	SPC R2B	1731053107	1,08	29,00
SPC R3G	1731053103	9-12	1,08	29,00	SPC R3B	1731053108	1,08	29,00