

Gumové průchodky s pevným rámem DES-PDM 24



až pro 124 kabelů
dvojitá membrána
vysoký stupeň krytí IP66

Gumové průchodky s pevným rámem DES-PDM 24 - šedé

DES-PDM 24 je inovativní alternativou ke standardním gumovým průchodkám na elektrických, elektronických a telekomunikačních skříních a zařízeních.

Kabel je protlačen přes přední membránu, zatímco druhá membrána zamezuje deformaci a zvyšuje odolnost vůči tekutinám.

Technické parametry:

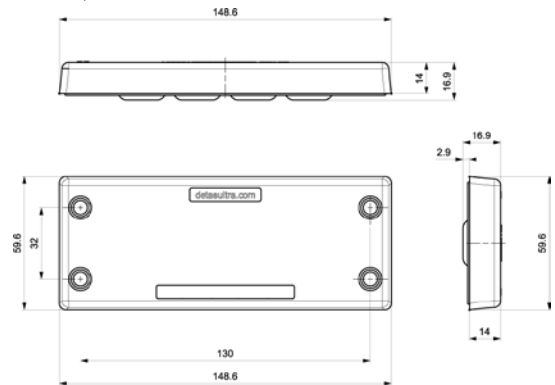
- materiál TPE
- pro velký počet kabelů s neukončeným vedením
- vysoká pojistná síla díky dvojité membráně
- nízké náklady
- vysoký stupeň krytí IP66
- hořlavost samozhášecí podle UL94-V0
- teplota -40...+105°C (stálá)
- neobsahují halogeny ani silikony



Dvojitá membrána:



Rozměry v mm:



Gumové průchodky s pevným rámem DES-PDM 24 - šedé

Typ	Obj. kód	Počet děr - Ø kabelu min/max mm	Rozměry mm		Ks/bal.	EUR/ks	CZK/ks
			Výřez	Rám			
DES-PDM 24/3G	1732012403	3 - 18/26	112 x 36	148,6 x 59,6	10	15,48	410,00
DES-PDM 24/12G	1732012412	12 - 9/16				15,48	410,00
DES-PDM 24/14G	1732012414	10 - 2,8 / 6,5 4 - 14,5 / 22				17,28	460,00
DES-PDM 24/15G	1732012415	15 - 6,8 / 12				17,28	460,00
DES-PDM 24/16G	1732012416	8 - 2,8 / 6,5 4 - 4,4 / 9,7 2 - 8,6 / 16,2 2 - 14,5 / 22				17,28	460,00
DES-PDM 24/17G	1732012417	6 - 2,8 / 6,5 6 - 4,6 / 10,2 5 - 8,6 / 16,2				15,48	410,00
DES-PDM 24/25G	1732012425	12 - 2,8 / 6,5 7 - 4,4 / 9,7 6 - 6,8 / 12				17,28	460,00
DES-PDM 24/26G	1732012426	26 - 4/10				15,48	410,00
DES-PDM 24/32G	1732012432	21 - 2,8 / 6,5 8 - 4,6 / 10,2 3 - 6,8 / 12				17,28	460,00
DES-PDM 24/42G	1732012442	42 - 2,8 / 6,5				15,48	410,00
DES-PDM 24/124G	1732012421	120 - 1,75/4,7 4 - 2,3/6				15,48	410,00

Na poptání: sada 4 montážních šroubů v AISI304 s úpravou Black Dacromet (obj. kód 1731991020)

Gumové průchodky s pevným rámem DES-PDM 24 - černé

DES-PDM 24 je inovativní alternativou ke standardním gumovým průchodkám na elektrických, elektronických a telekomunikačních skříních a zařízeních.

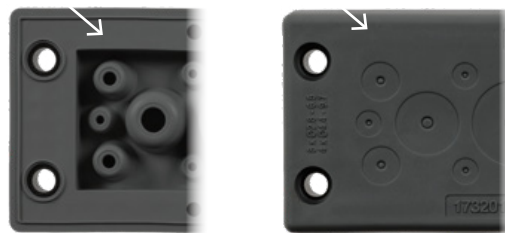
Kabel je protlačen přes přední membránu, zatímco druhá membrána zamezuje deformaci a zvyšuje odolnost vůči tekutinám.

Technické parametry:

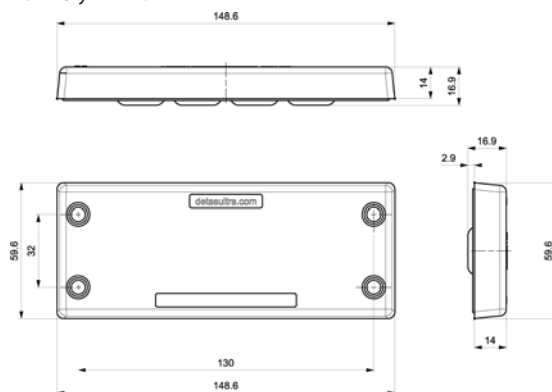
- materiál TPE
- pro velký počet kabelů s neukončeným vedením
- vysoká pojistná síla díky dvojité membr.
- nízké náklady
- vysoký stupeň krytí IP66
- hořlavost samozhášecí podle UL94-V0
- teplota -40...+105°C (stálá)
- neobsahují halogeny ani silikony



Dvojitá membrána:



Rozměry v mm:



Gumové průchodky s pevným rámem DES-PDM 24 - černé

Typ	Obj. kód	Počet děr - Ø kabelu min/max mm	Rozměry mm		Ks/bal.	EUR/ks	CZK/ks
			Výřez	Rám			
DES-PDM 24/3B	1732013403	3 - 18/26	112 x 36	148,6 x 59,6	10	17,28	460,00
DES-PDM 24/12B	1732013412	12 - 9/16				17,28	460,00
DES-PDM 24/14B	1732013415	10 - 2,8 / 6,5 4 - 14,5 / 22				17,28	460,00
DES-PDM 24/15B	1732013416	15 - 6,8 / 12				17,28	460,00
DES-PDM 24/16B	1732013417	8 - 2,8 / 6,5 4 - 4,4 / 9,7 2 - 8,6 / 16,2 2 - 14,5 / 22				17,28	460,00
DES-PDM 24/17B	1732013418	6 - 2,8 / 6,5 6 - 4,6 / 10,2 5 - 8,6 / 16,2				17,28	460,00
DES-PDM 24/25B	1732013426	12 - 2,8 / 6,5 7 - 4,4 / 9,7 6 - 6,8 / 12				17,28	460,00
DES-PDM 24/26B	1732013427	26 - 4/10				17,28	460,00
DES-PDM 24/32B	1732013433	21 - 2,8 / 6,5 8 - 4,6 / 10,2 3 - 6,8 / 12				17,28	460,00
DES-PDM 24/42B	1732013443	42 - 2,8 / 6,5				17,28	460,00
DES-PDM 24/124B	1732052075	120 - 1,75/4,7 4 - 2,3/6				12,72	340,00

Na poptání: sada 4 montážních šroubů v AISI304 s úpravou Black Dacromet (obj. kód 1731991020)